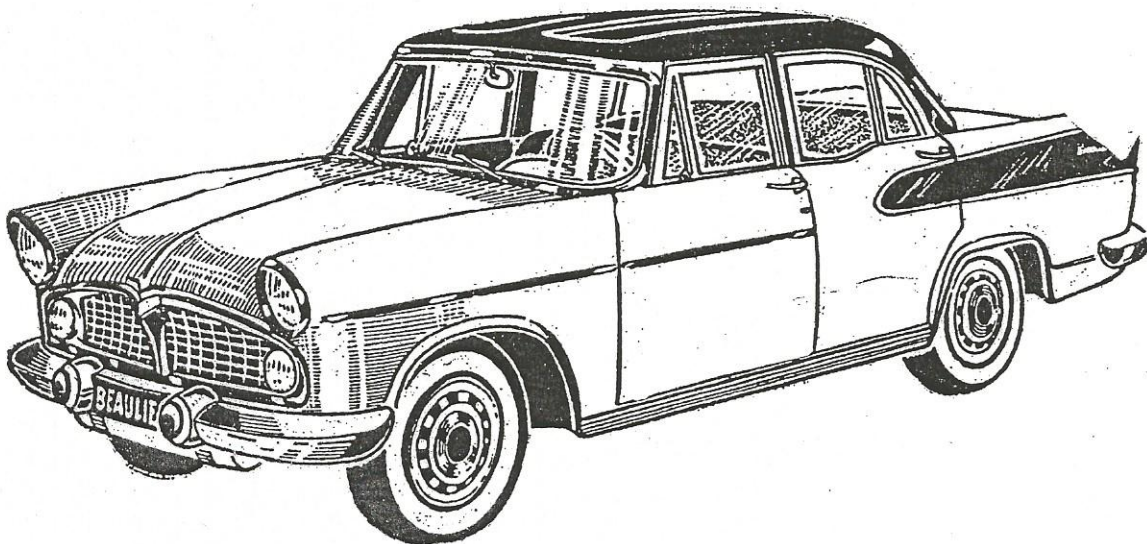




*Atelier - Accessoires - Automobiles - Anciennes - Pièces et accessoires de voitures anciennes.*

## Liste de pieces

### SIMCA CHAMBORD 01/04/16



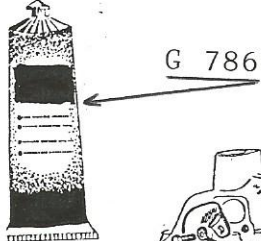
*Trianon ★ Versailles ★ Regence*

*MARLY*

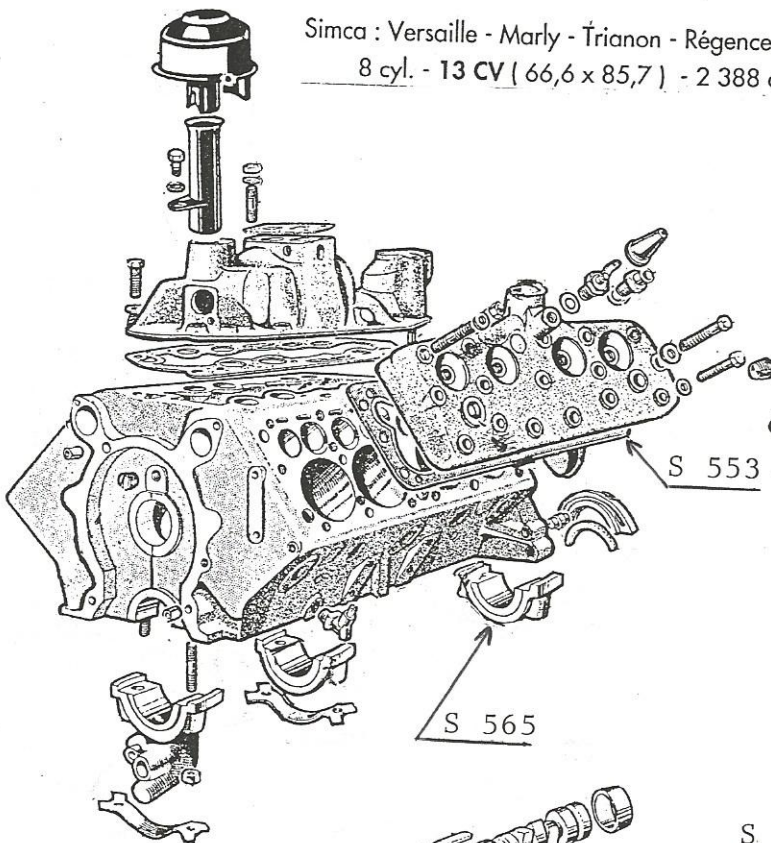
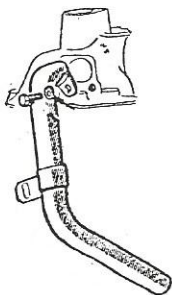
2, z.a Grand Cazeau • Route nationale 89 • Sortie 7 • 33750 Beychac et Caillau  
www.auto4a.com • info@auto4a.com • Tél. 05 56 72 47 11 - Fax 05 56 72 46 61  
N° TVA FR 41 324 832 963 - N° SIRET 324 832 963 00031 - NAF 4532 Z - RCS Bordeaux B 324 832 963 (95B01361) - Crédit Agricole Vayres - Banque Courtois Langon



Ouvert du lundi au vendredi de 8h30 à 12h30 et de 14h à 18h - Le samedi de 8h30 à 12h.



G 786

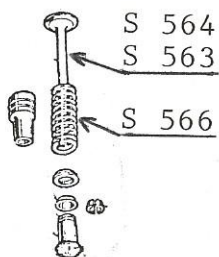


S 553

S 562

G 444

G 426



S 564

S 563

S 566

S 565

S 705

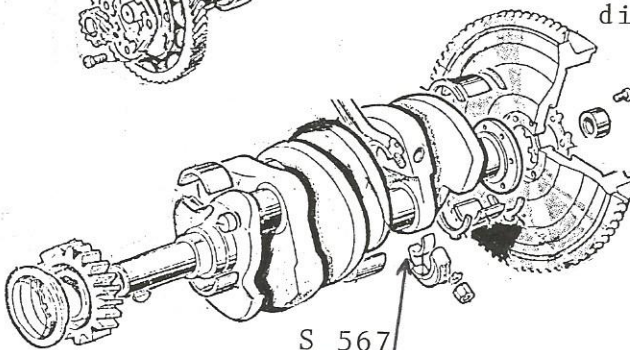
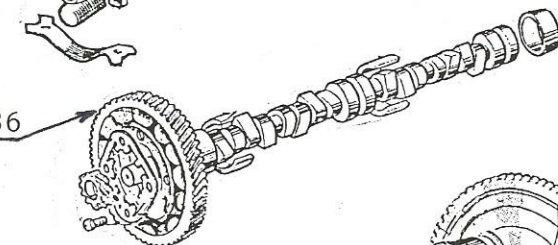
S 433

S 838

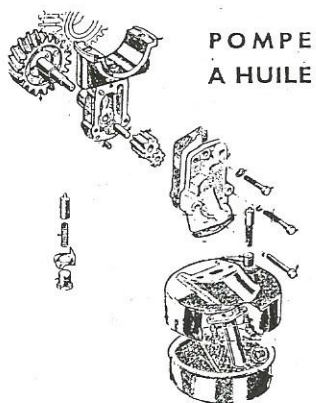
Segments et pistons préciser dimensions

S 567

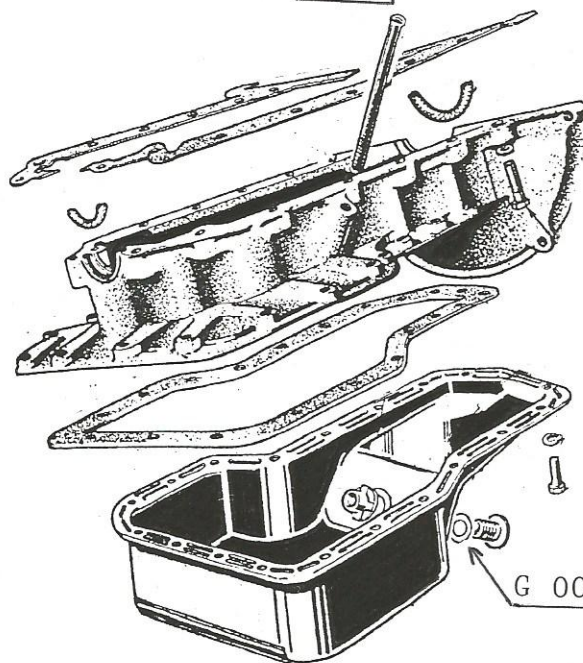
S 786



S 567



POMPE A HUILE

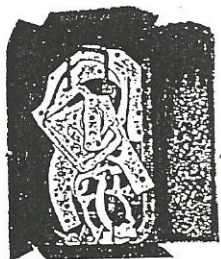


G 002



G 1104  
 G 1105  
 G 1110

S 526

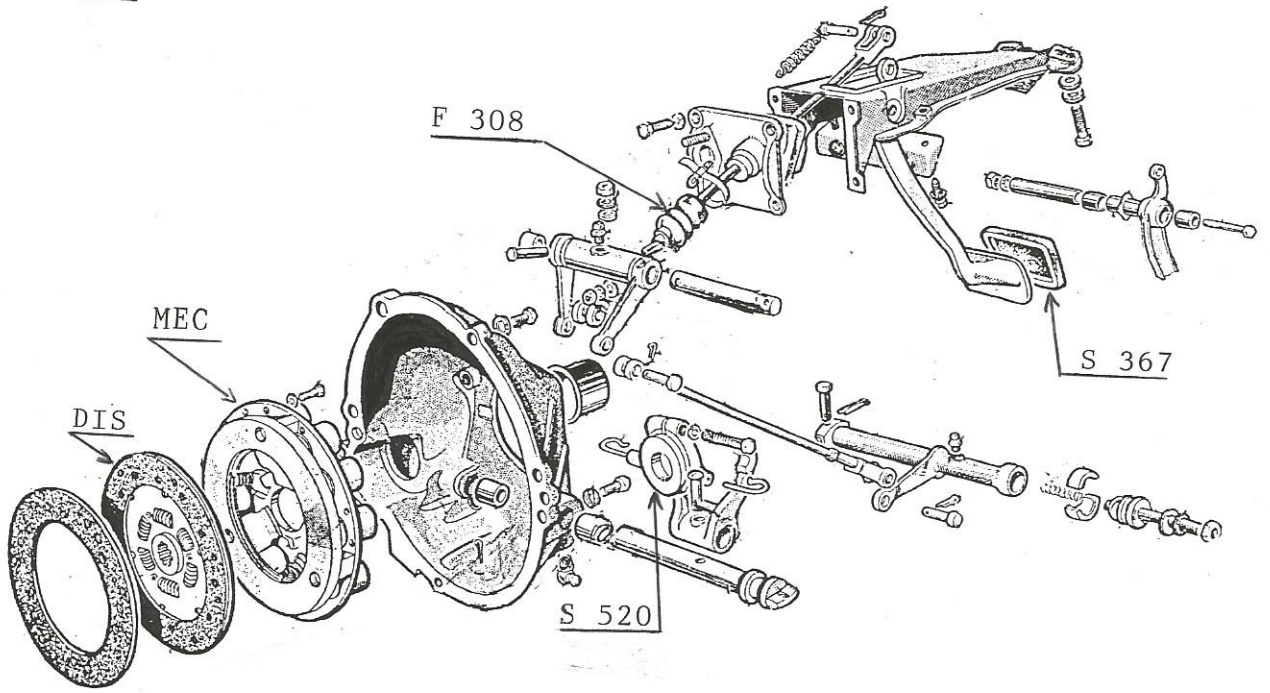


G 772  
 G 711

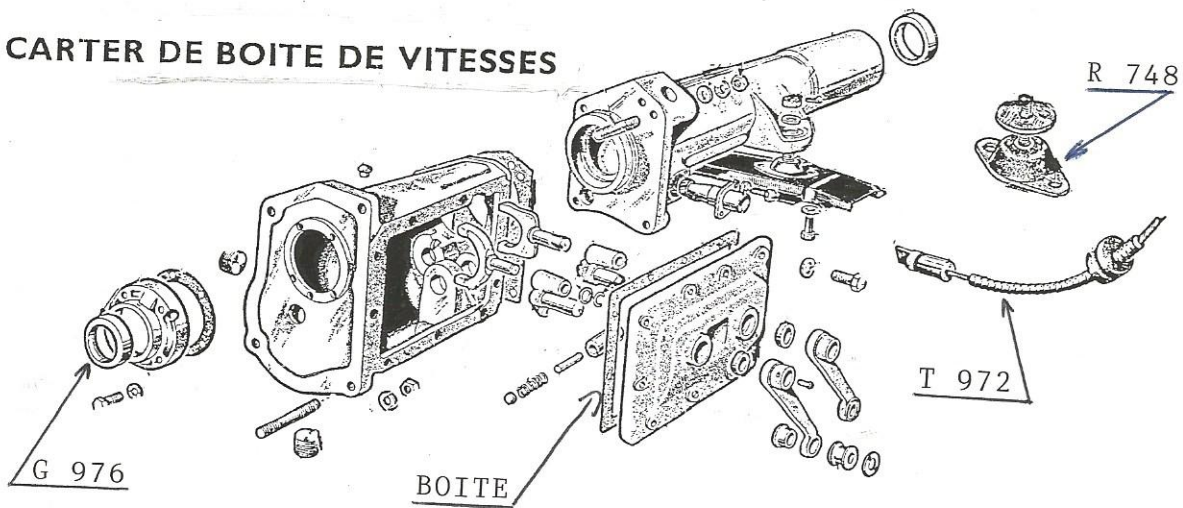




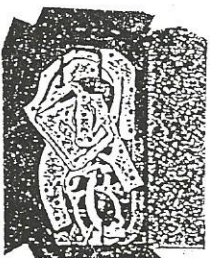
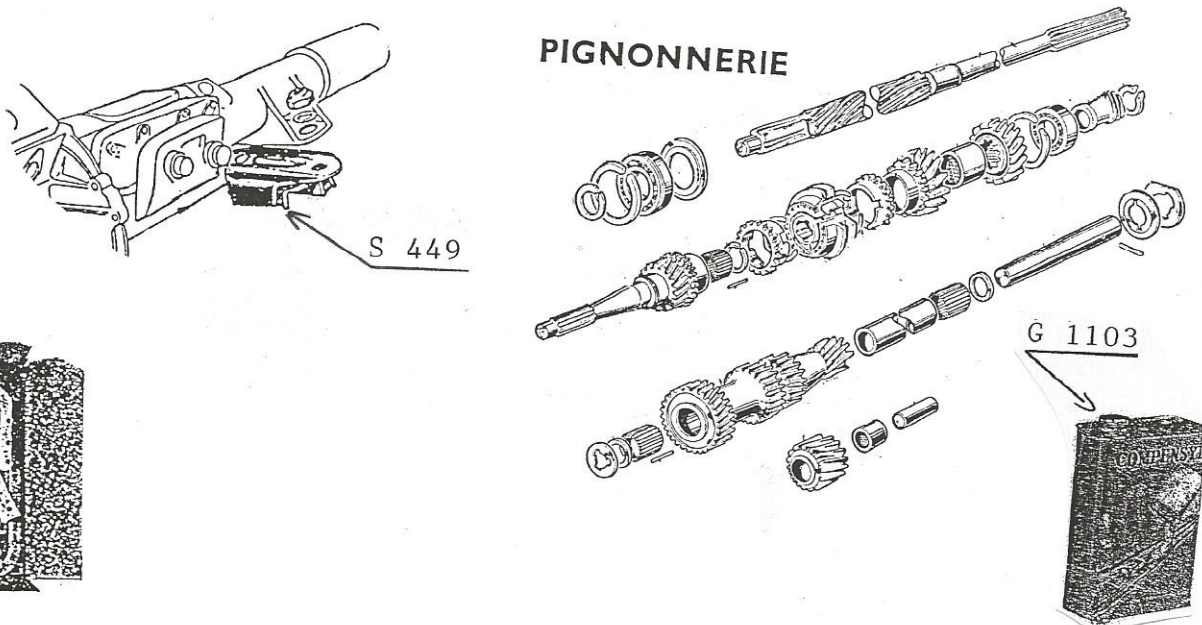
# EMBRAYAGE



# CARTER DE BOITE DE VITESSES

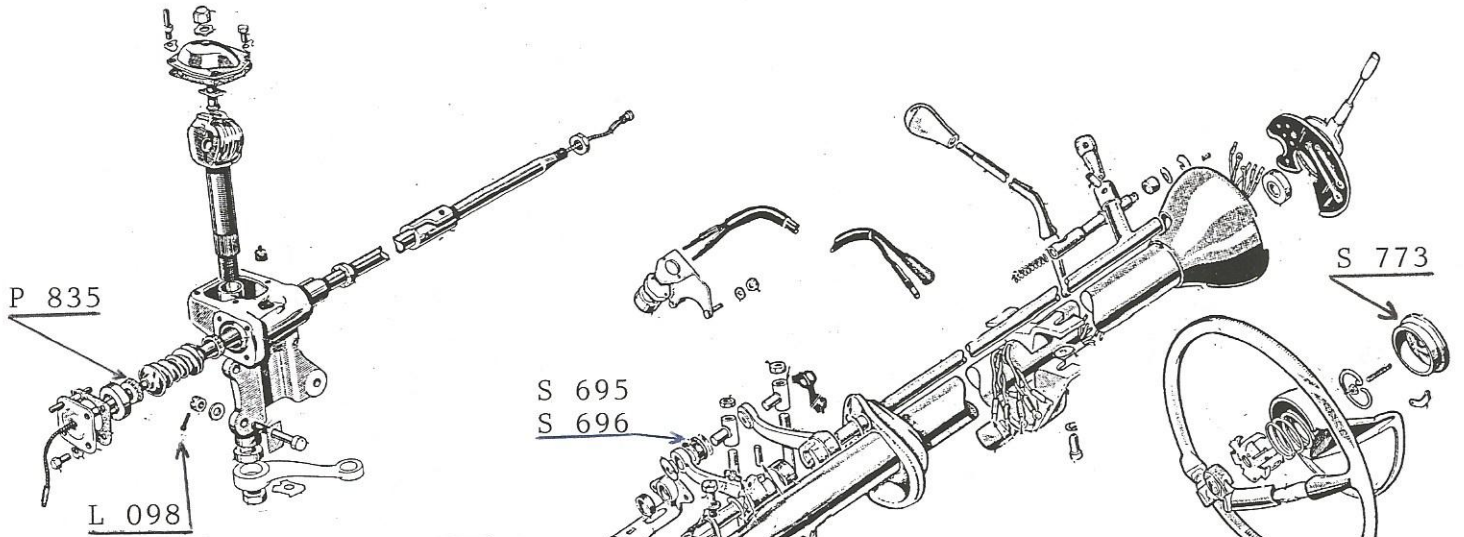


# PIGNONNERIE

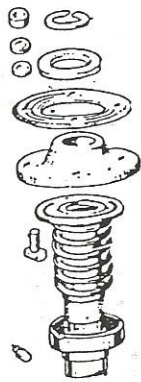


COLONNE DE DIRECTION  
ET COMMANDE DES VITESSES

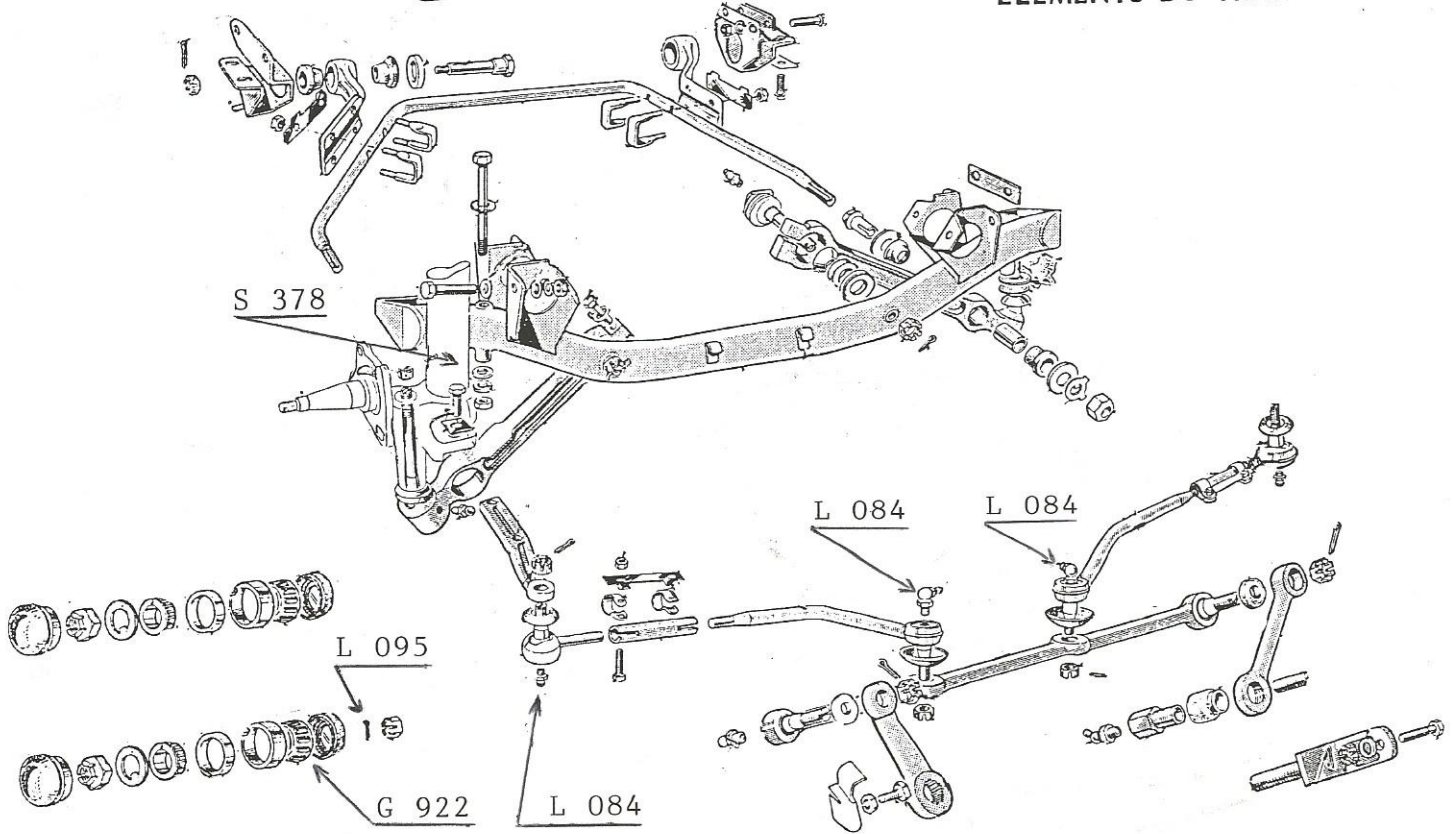
COMMANDE DE DIRECTION



SUSPENSION



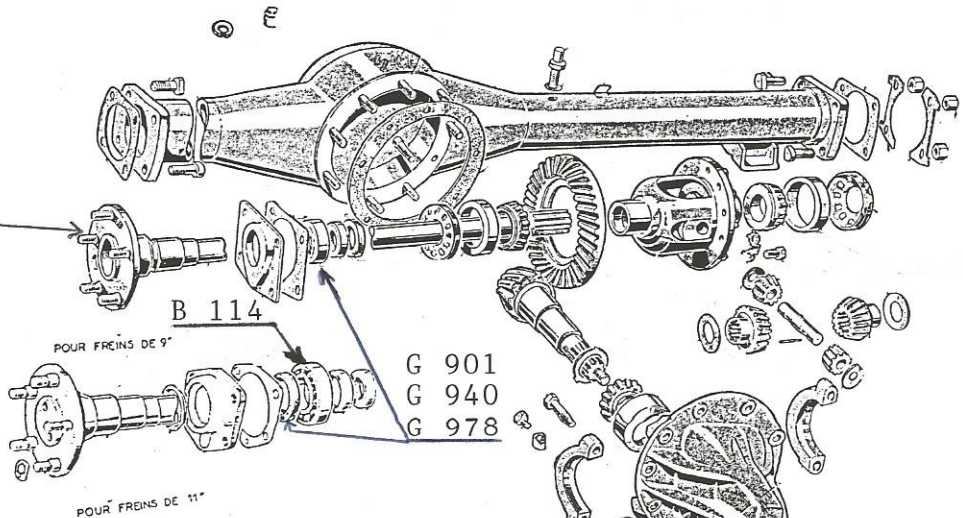
ÉLÉMENTS DU TRAIN AVANT



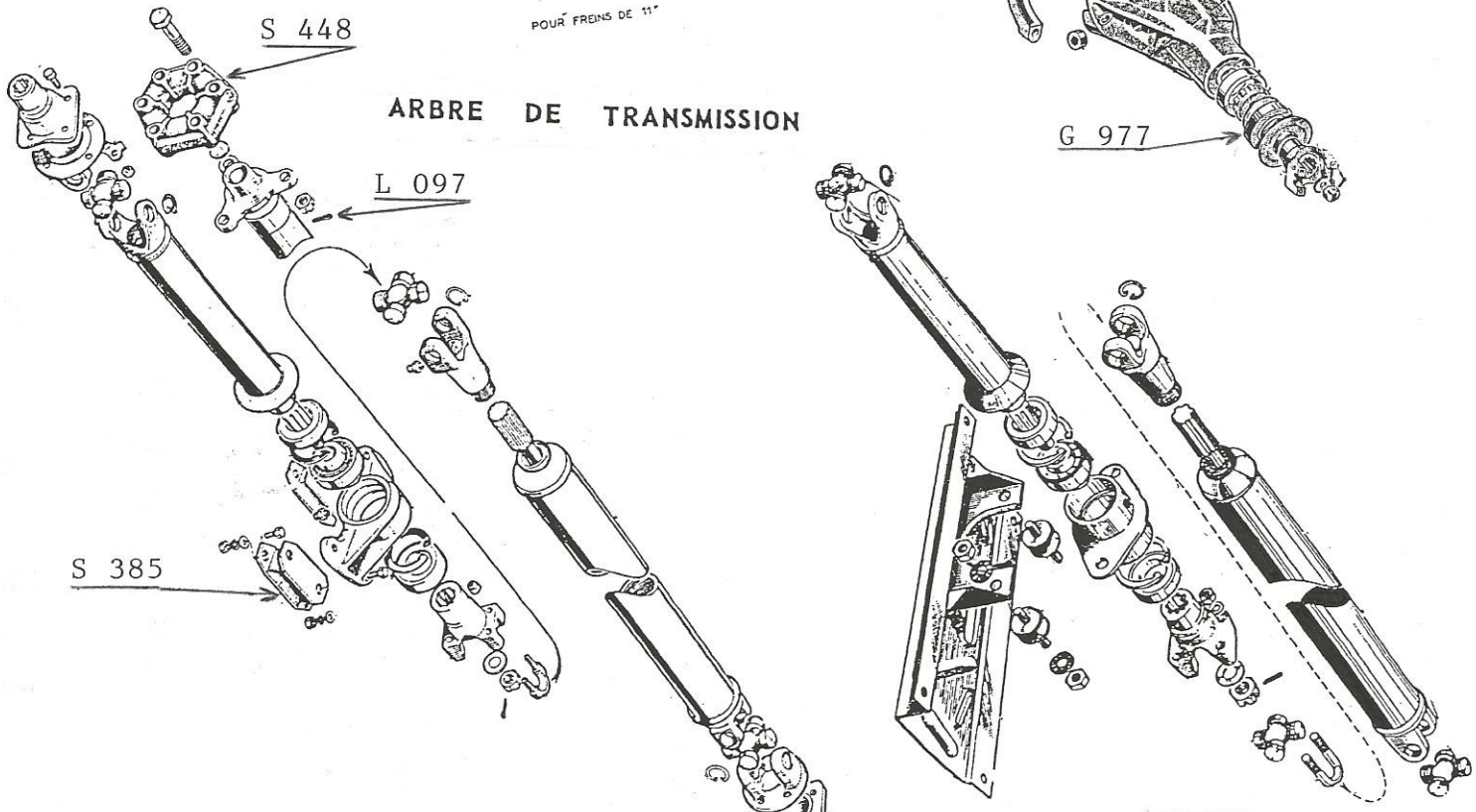


PONT ARRIÈRE

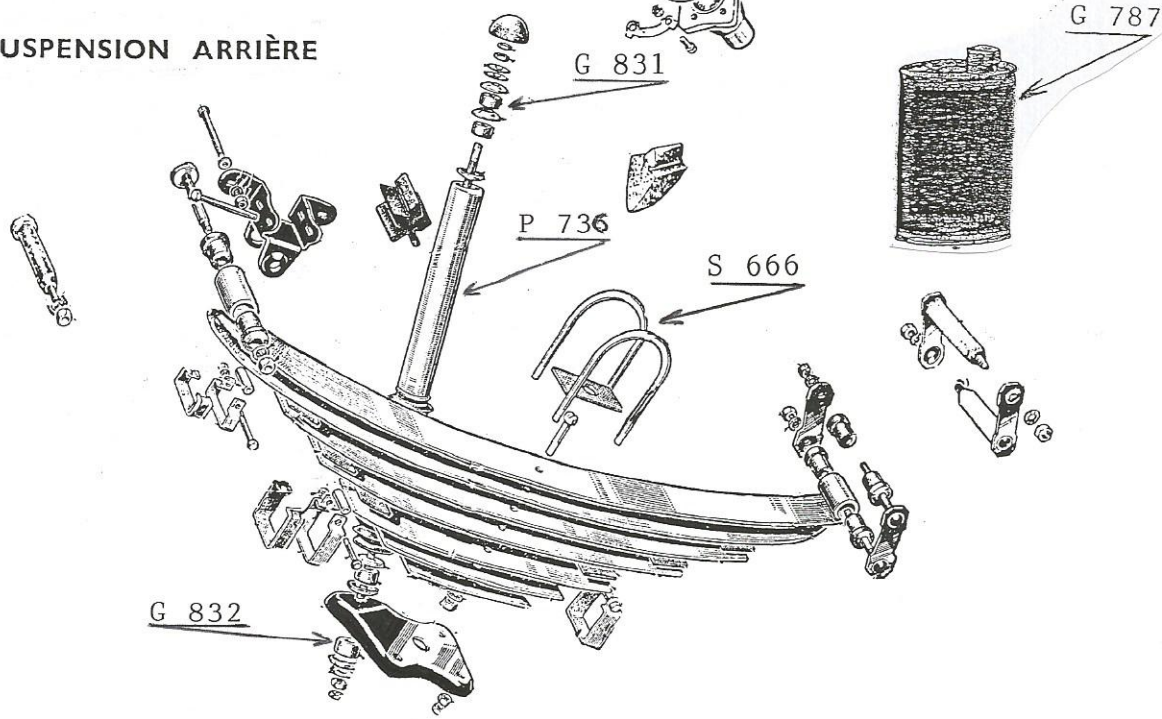
OCCASION



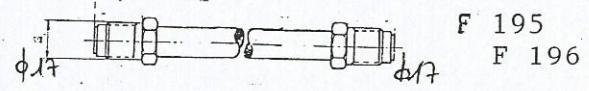
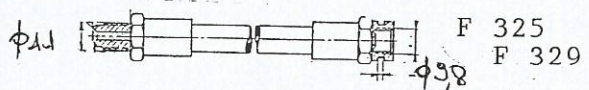
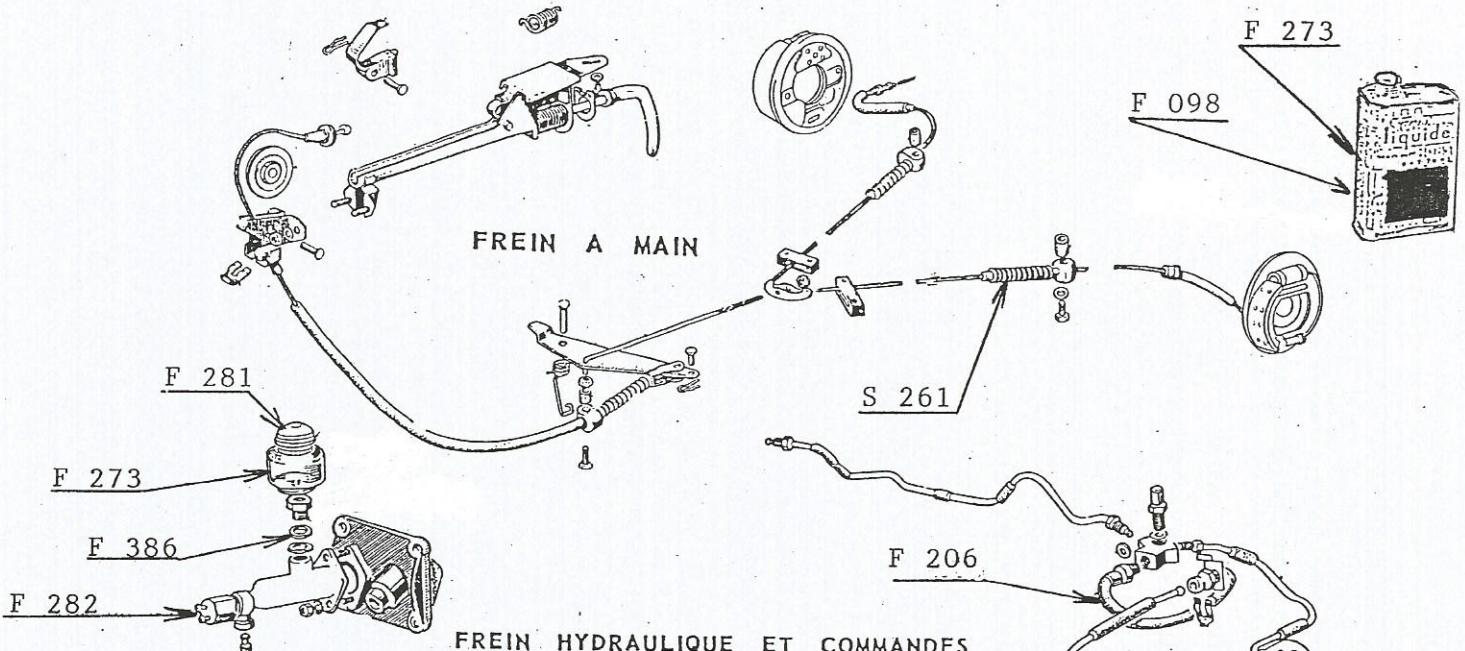
ARBRE DE TRANSMISSION



SUSPENSION ARRIÈRE

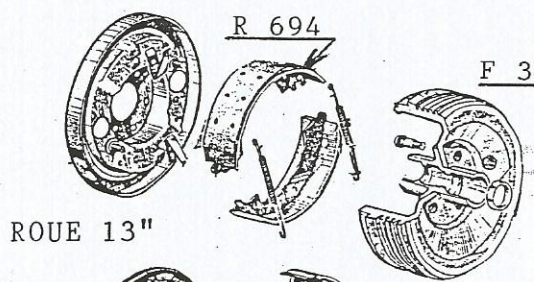




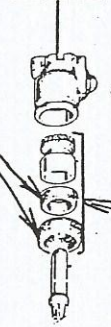


ROUE 15"

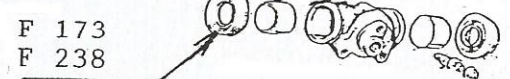
**FREIN DE ROUES AV.**



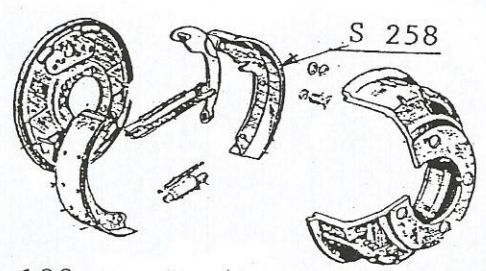
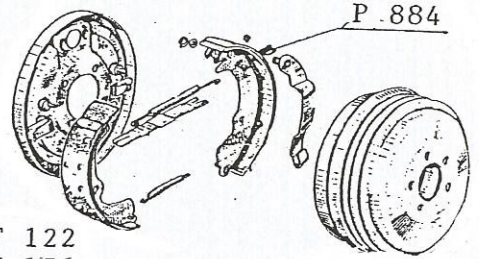
F 120



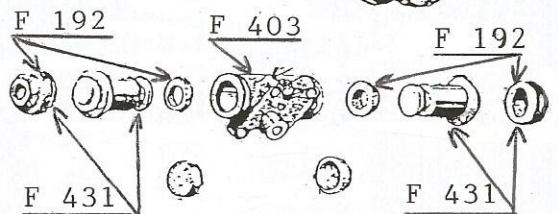
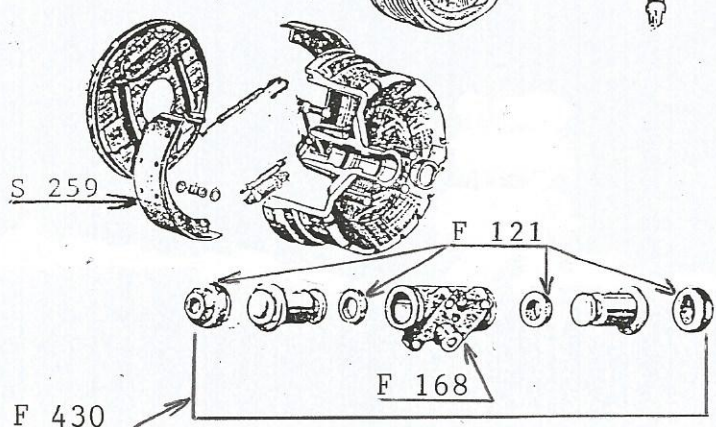
Après 57 F 122  
F 156



**FREINS DE ROUES AR.**

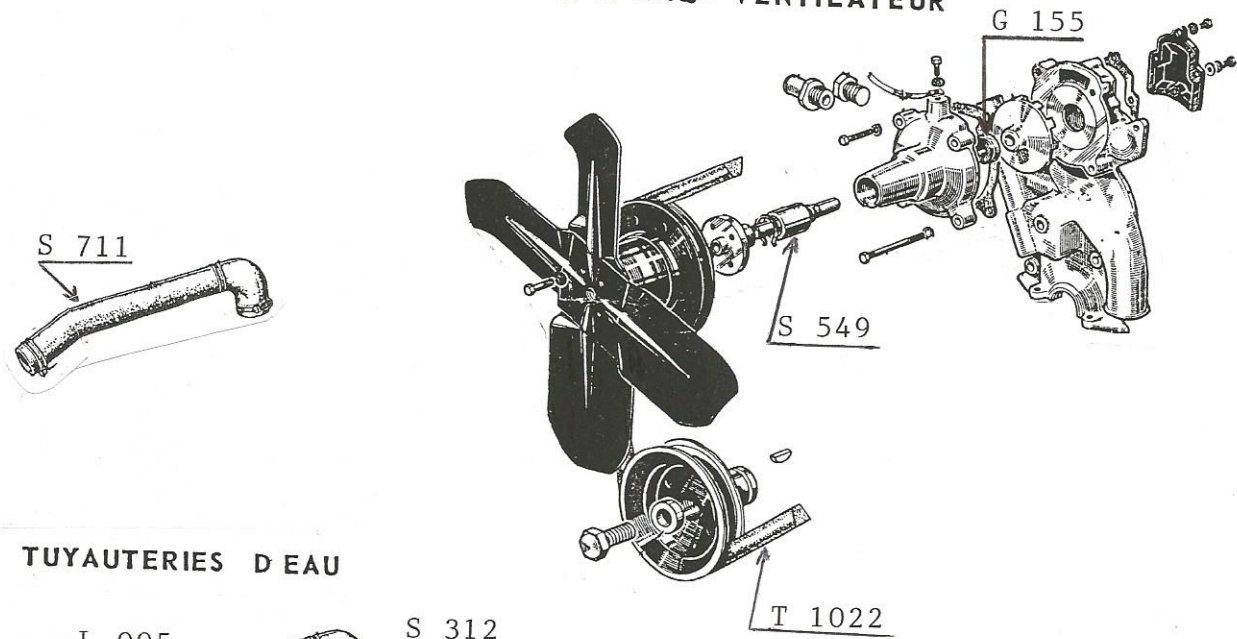


ROUE 13"

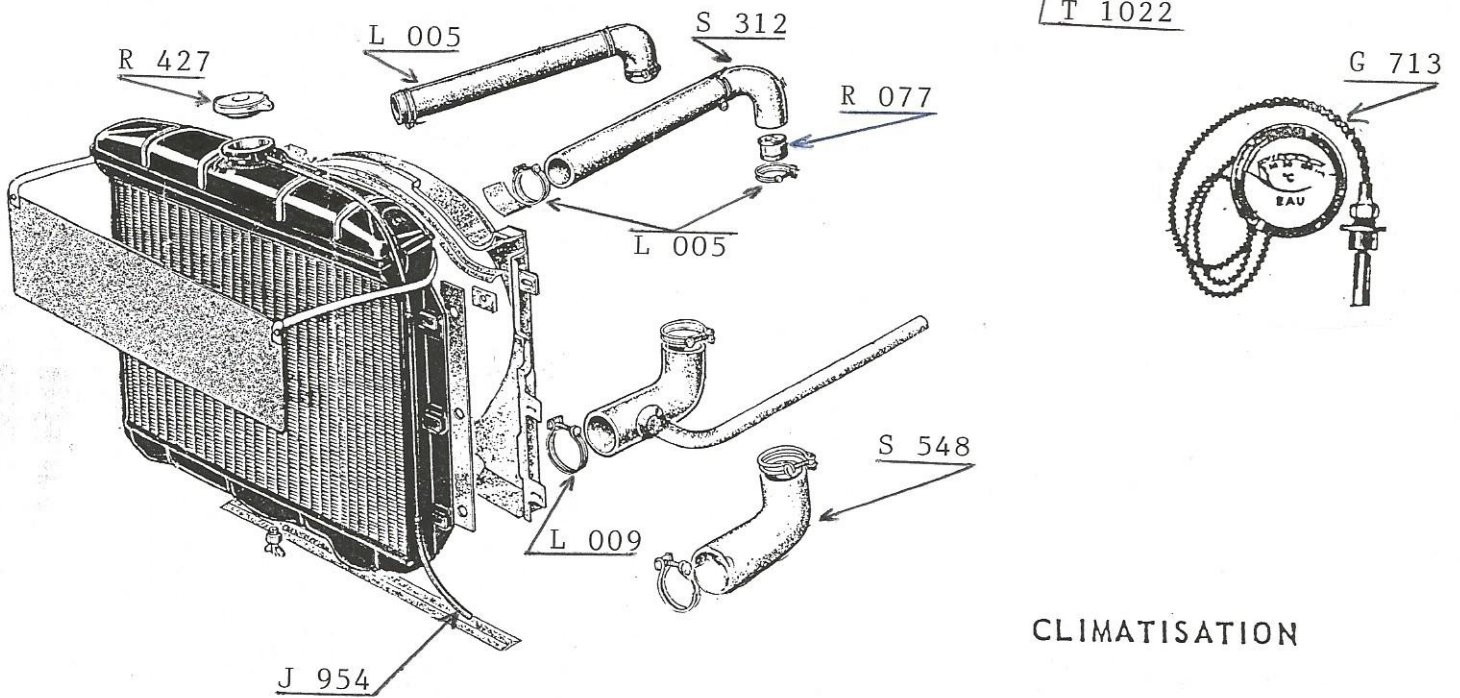




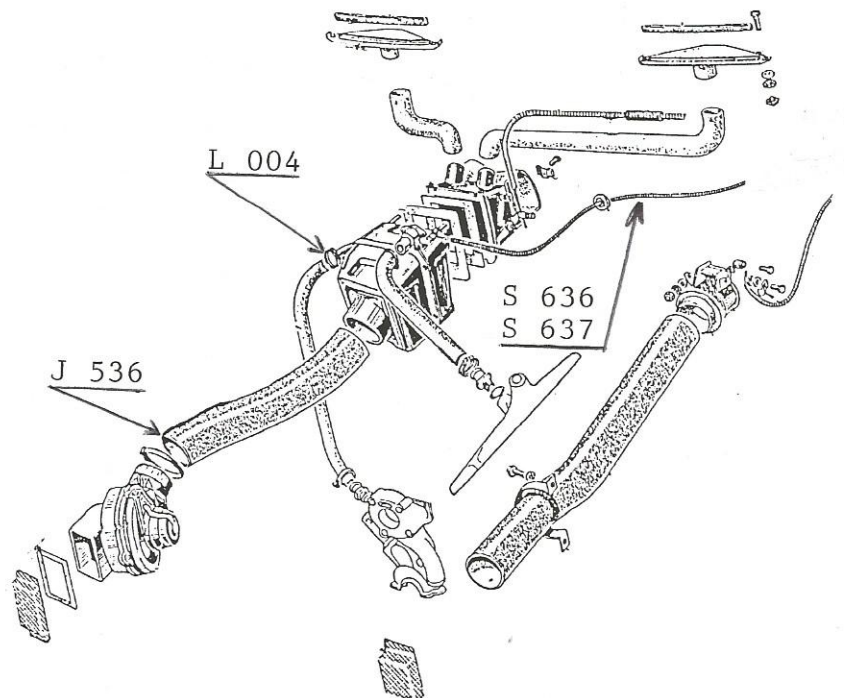
# POMPE A EAU - VENTILATEUR



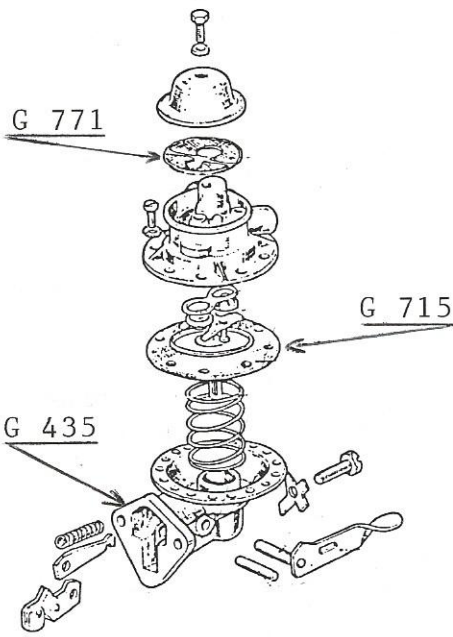
# RADIATEUR ET TUYAUTERIES D'EAU



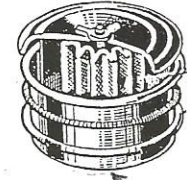
# CLIMATISATION



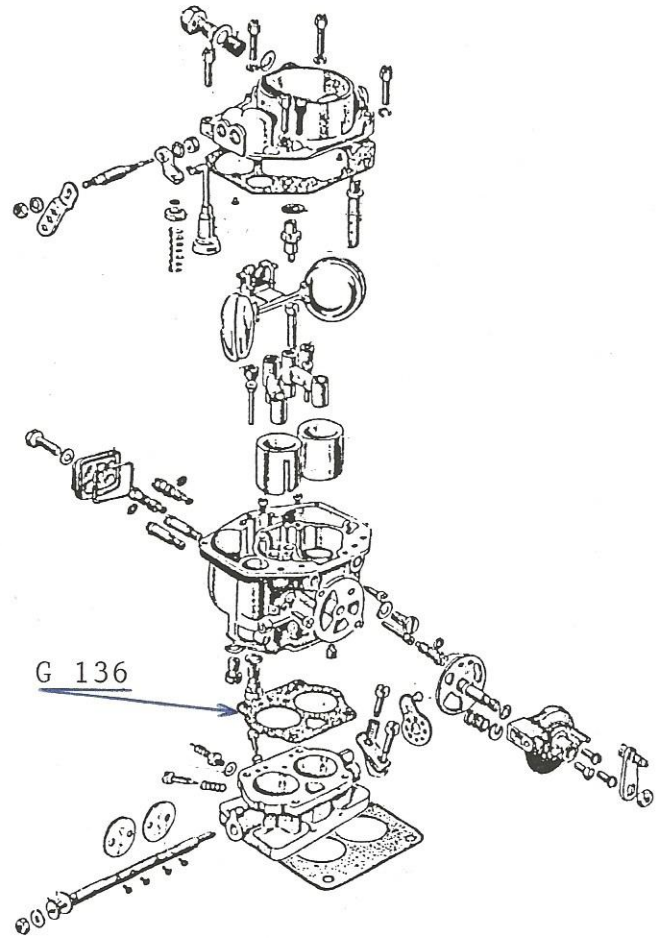
POMPE A ESSENCE



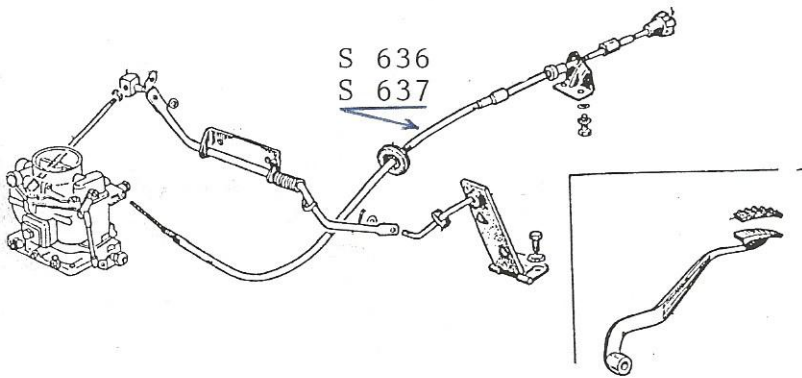
CARBURATEUR ET EPURATEUR D'AIR



S 360



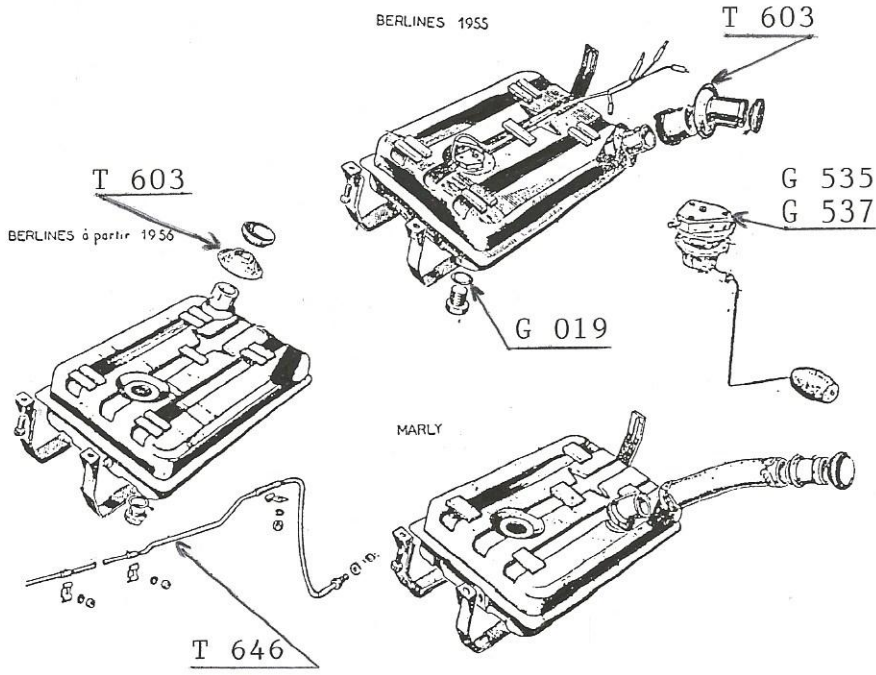
ACCELERATEUR ET COMMANDE DE CARBURATEUR



RESERVOIRS ET TUYAUTERIES

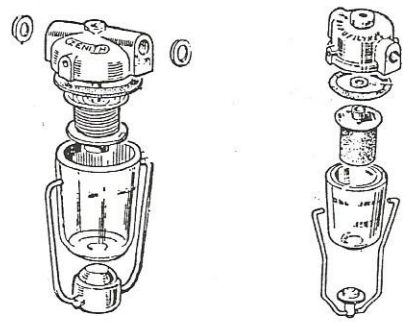


G 1110



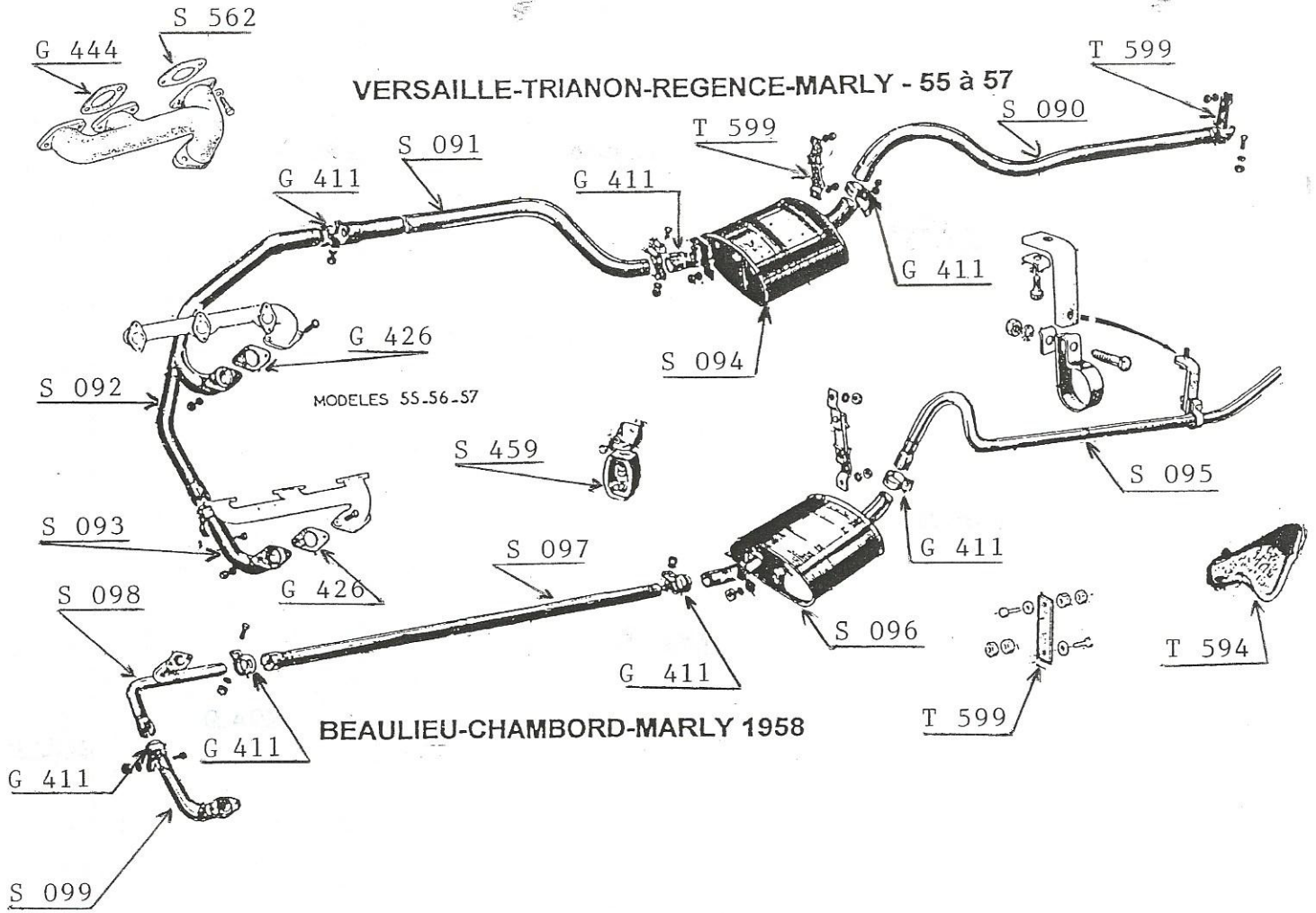
FILTRE A ESSENCE

ZENITH DIFUFILTRE

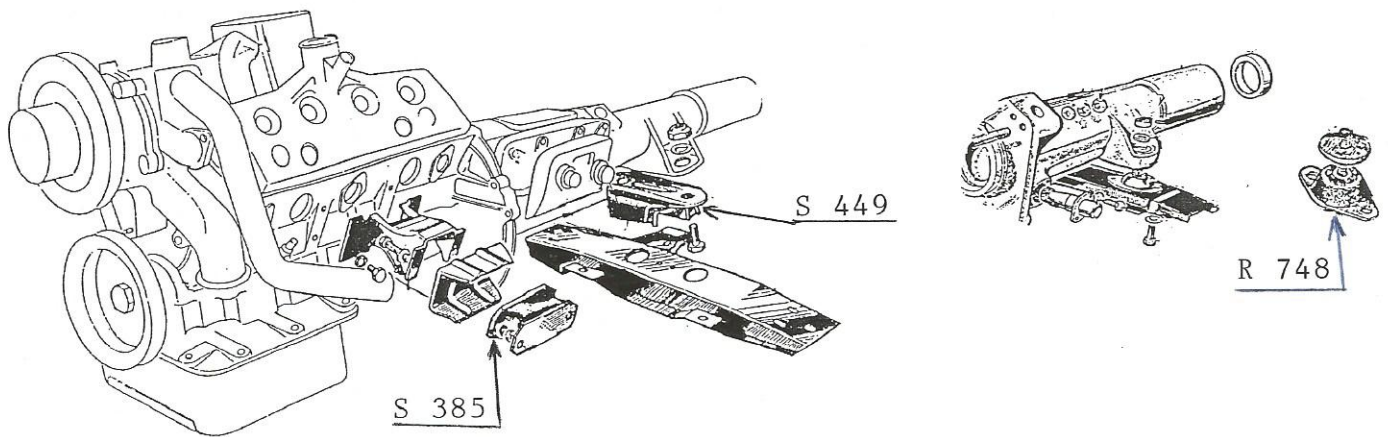




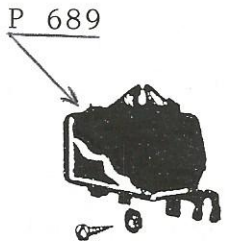
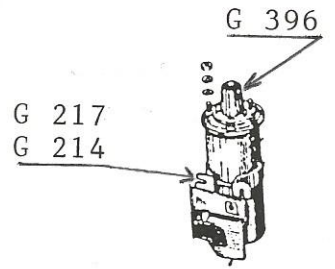
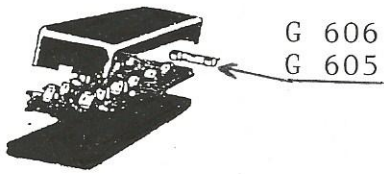
TUBES D'ECHAPPEMENT ET SILENCIEUX



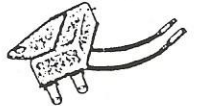
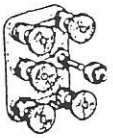
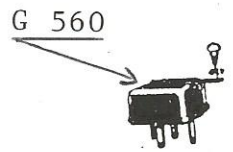
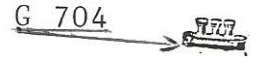
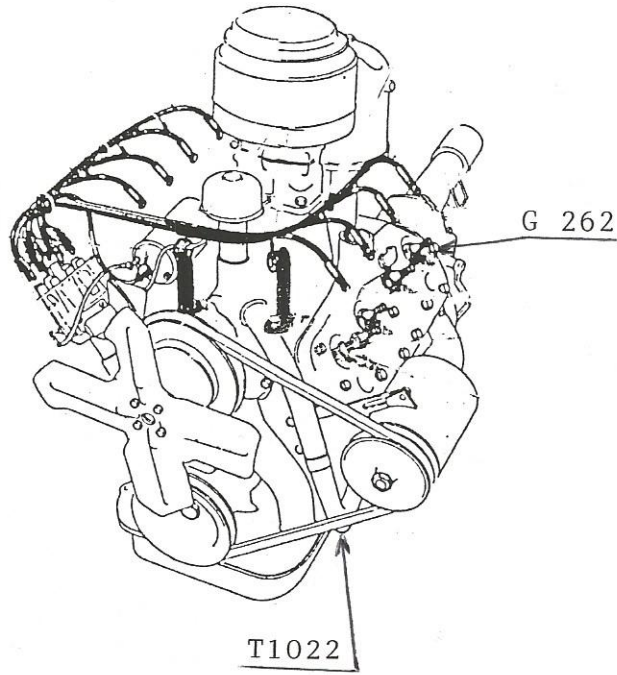
SUSPENSION DU MOTEUR  
ET BOITE DE VITESSES



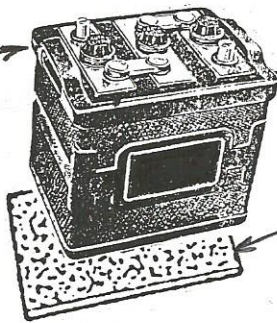
# INSTALLATION ELECTRIQUE



S 568

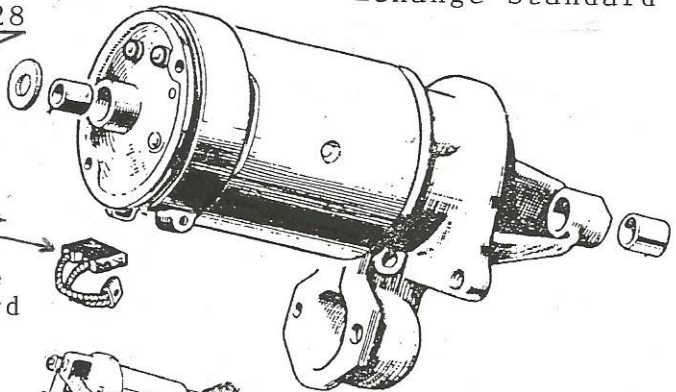


G 760  
G 761



T 827  
T 828

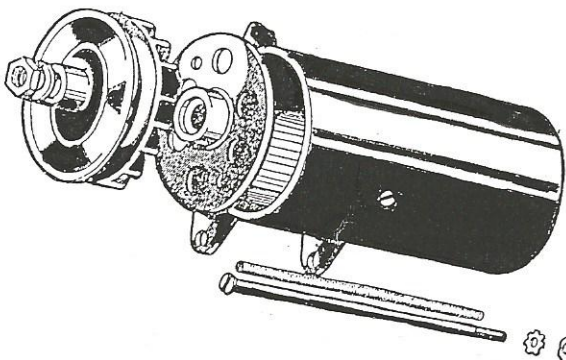
DEMARREUR  
Echange Standard



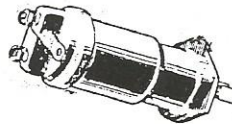
GENERATRICE

Fixation et protection

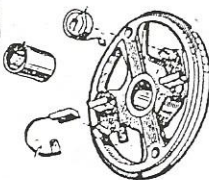
G 009



Echange Standard

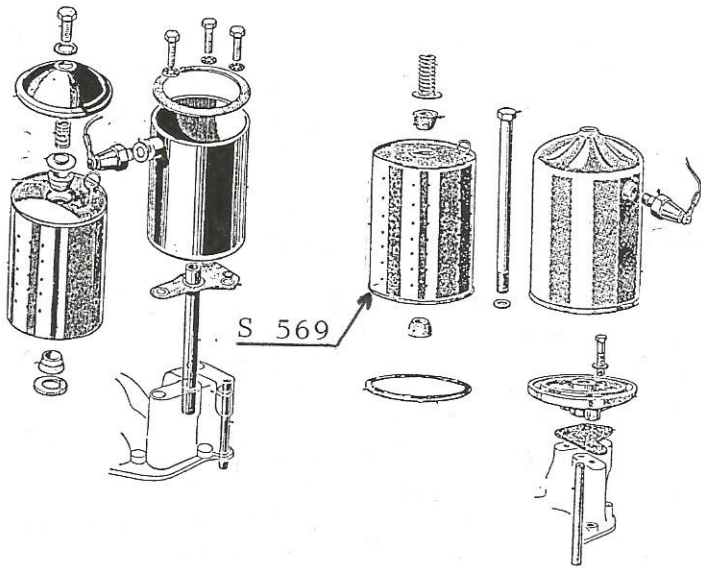


G 260

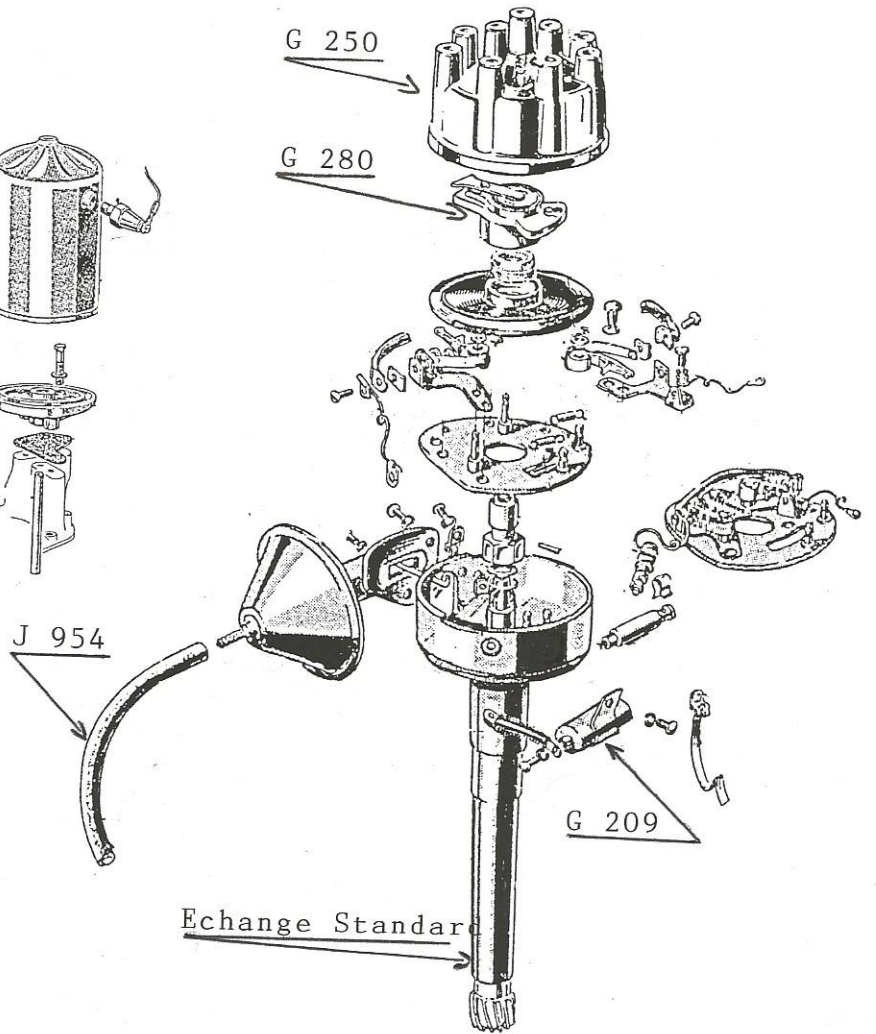




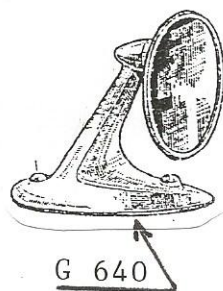
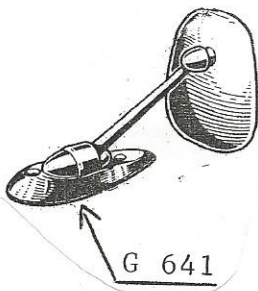
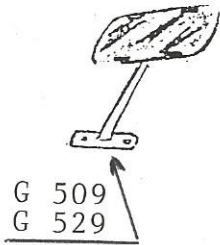
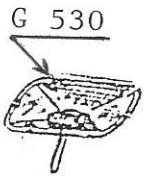
FILTRE A HUILE



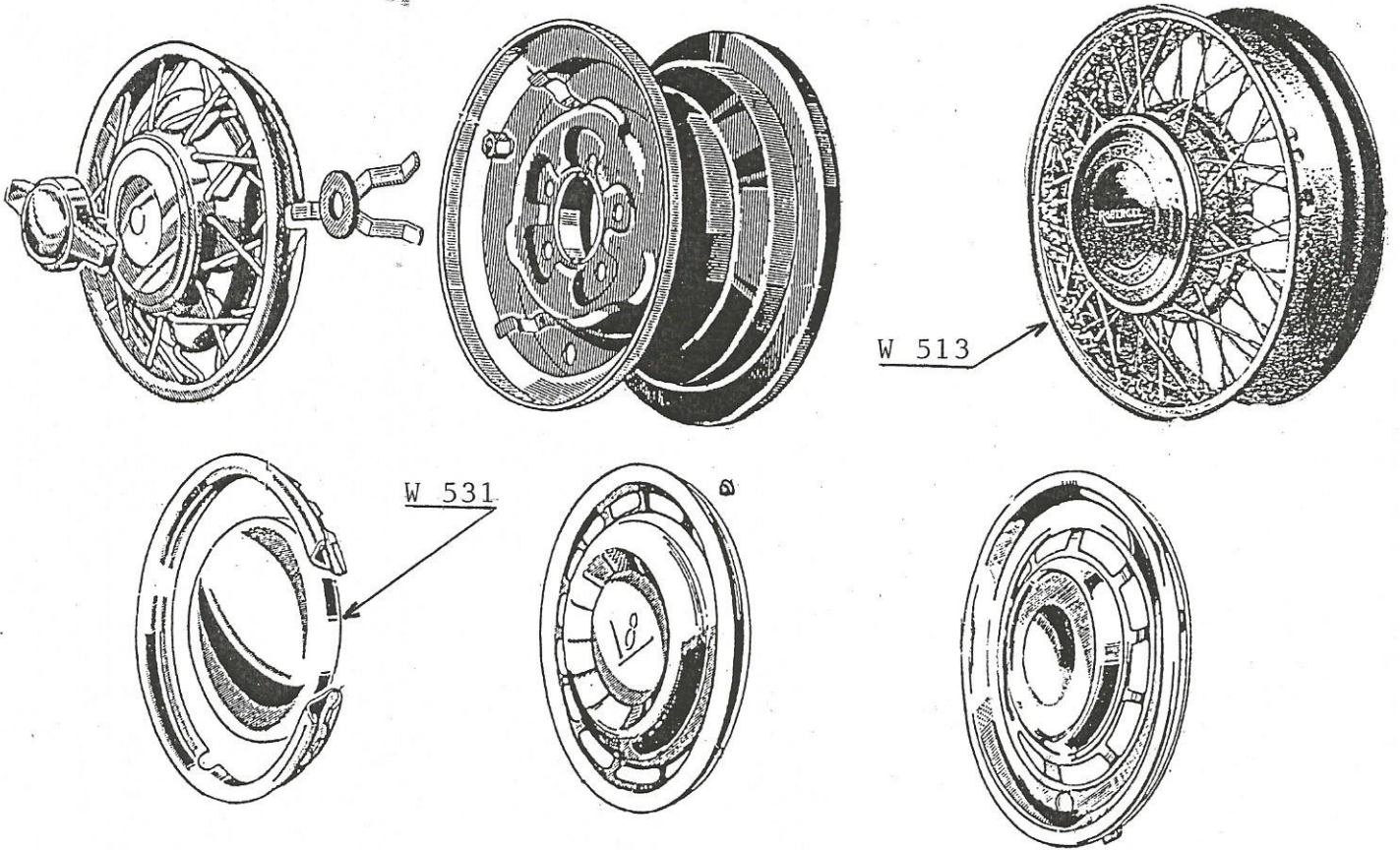
ALLUMEUR



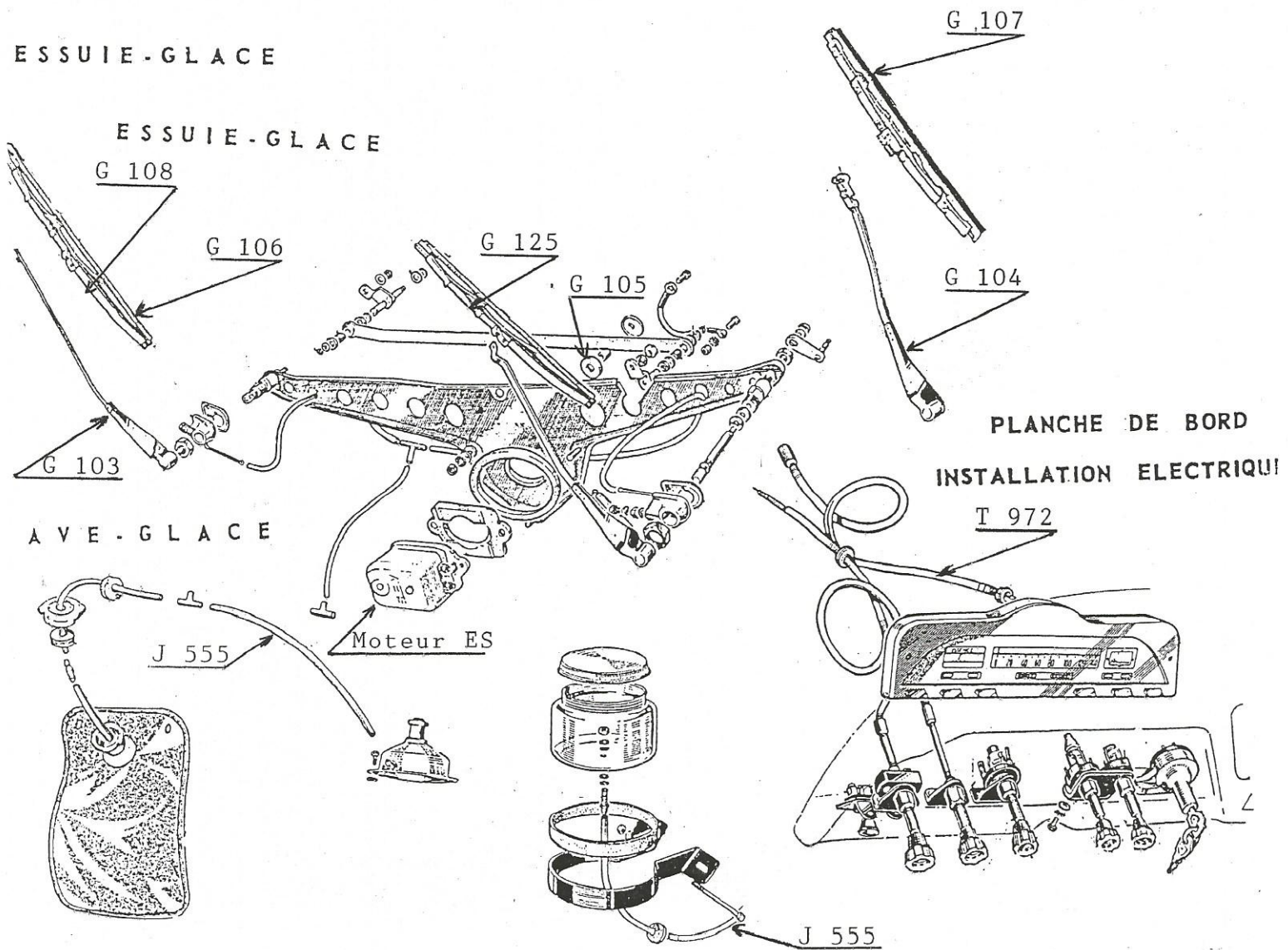
RETROVISEURS



ROUES

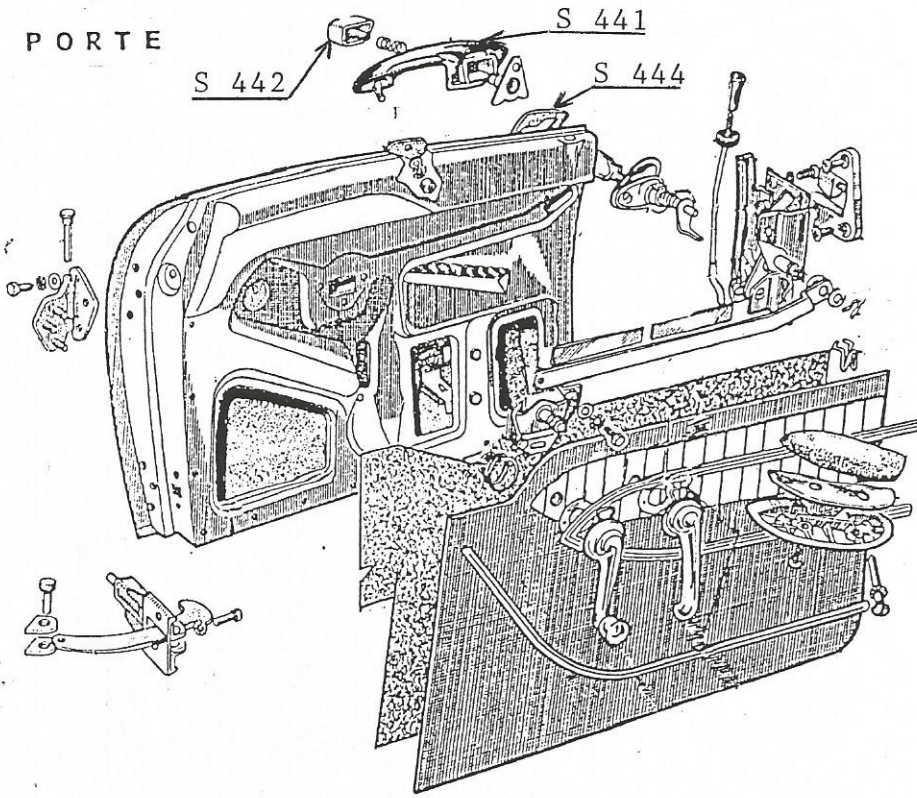


ESSUIE-GLACE

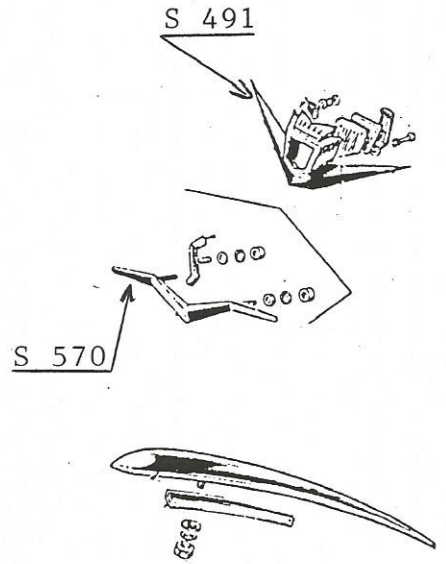




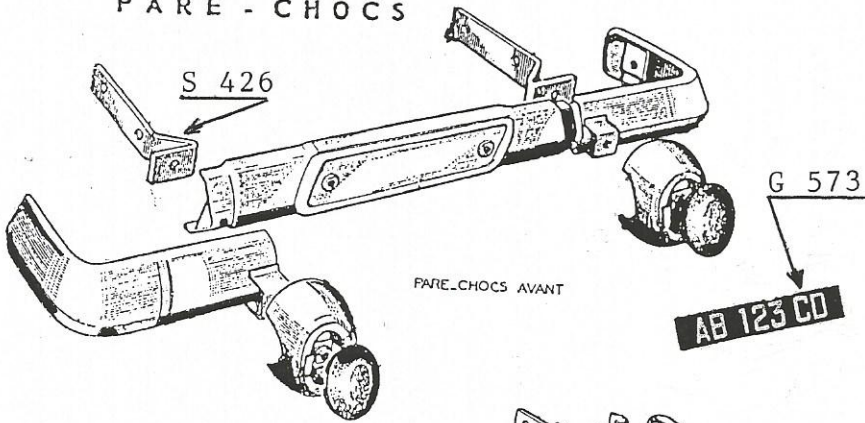
PORTE



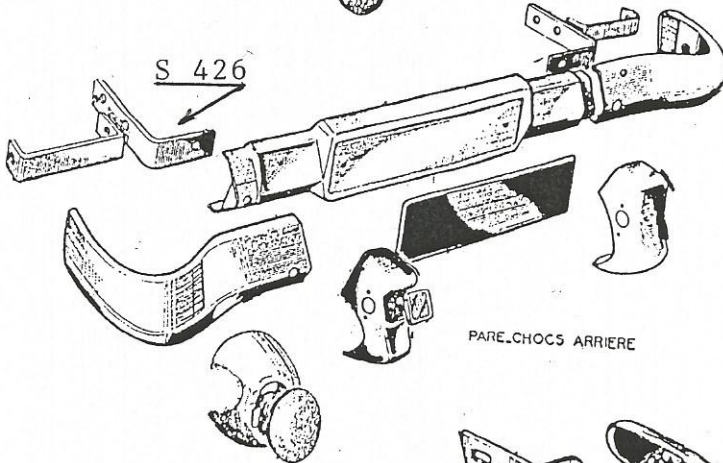
CAPOT



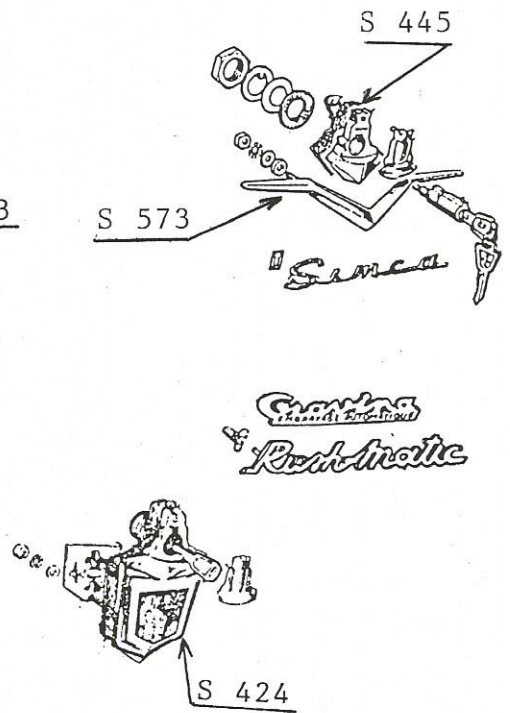
PARE-CHOCS



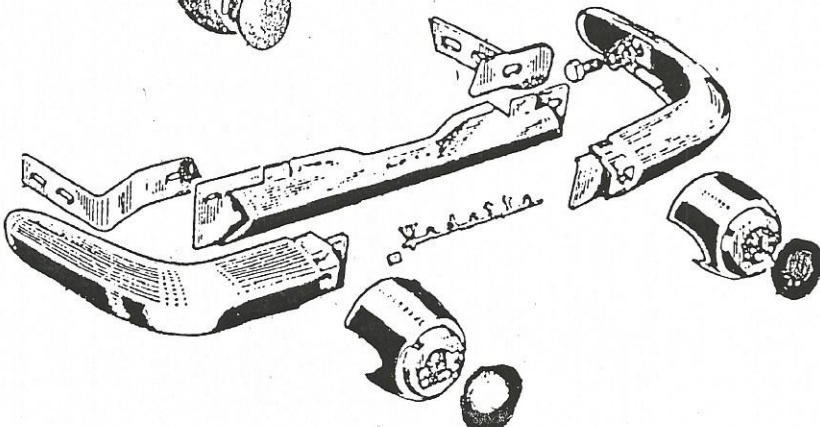
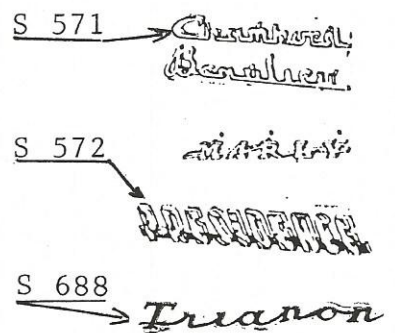
AB 123 CD



COFFRE ARRIERE

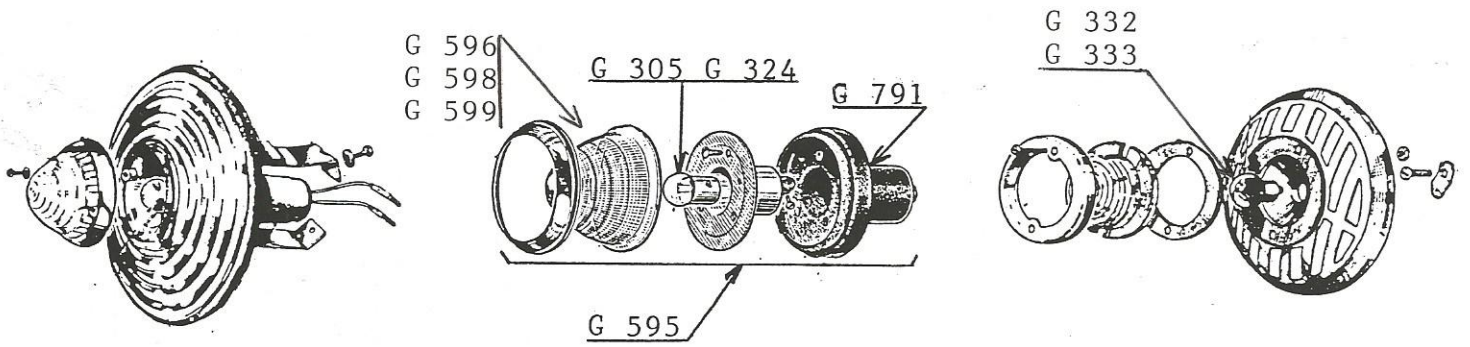


AILES ARRIERES

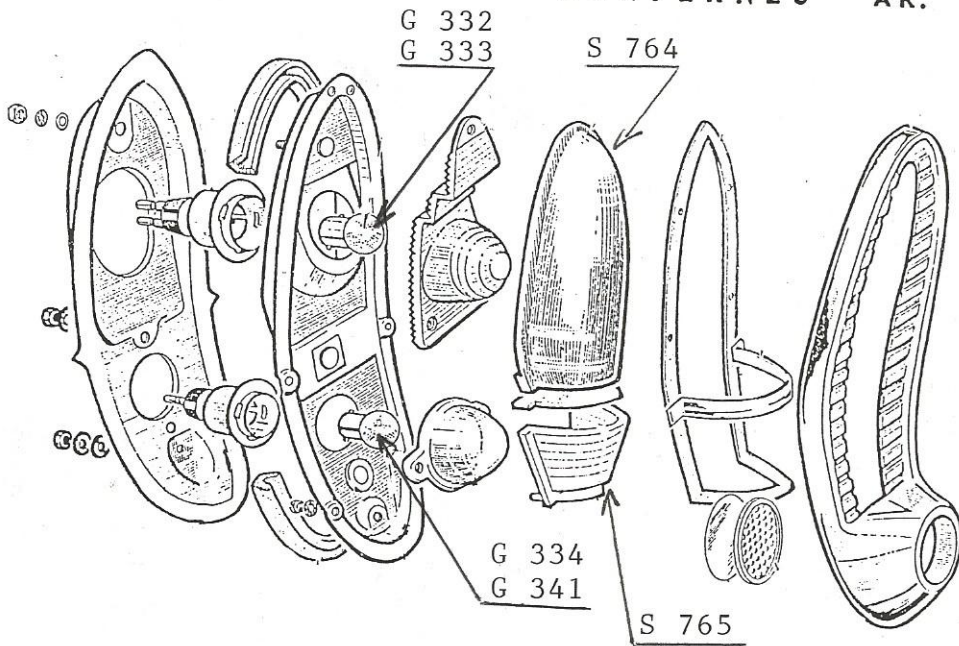




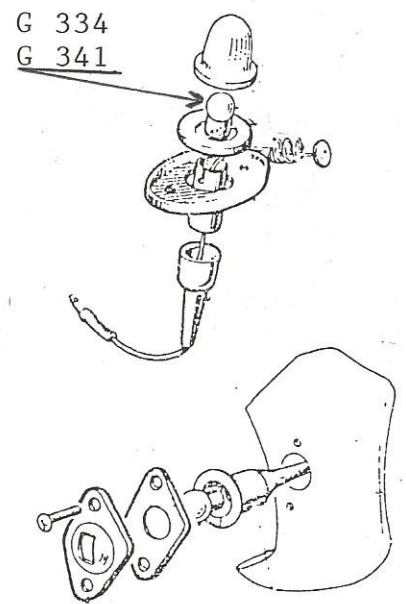
FEU CLIGNOTANT



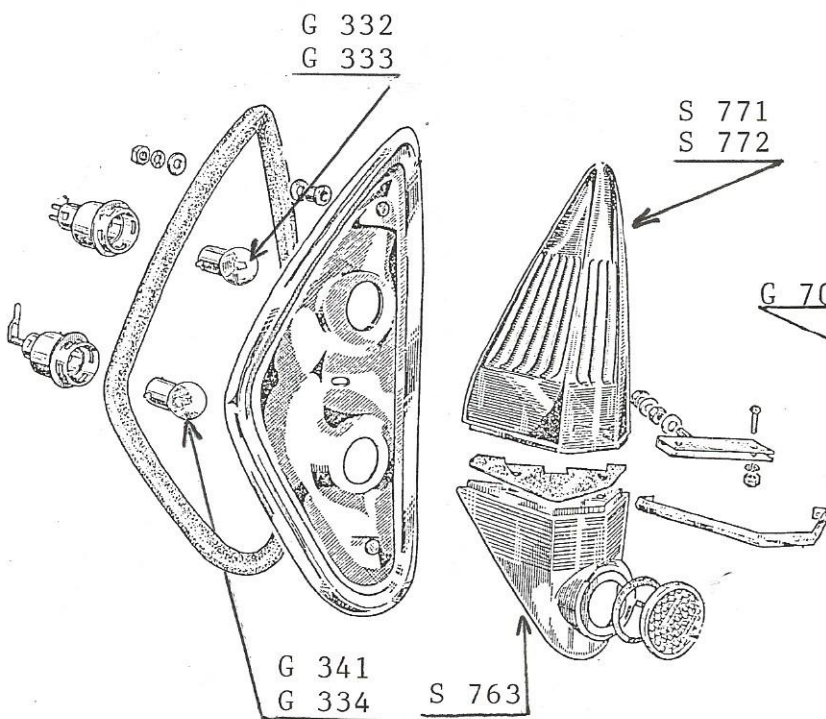
LANTERNES AR.



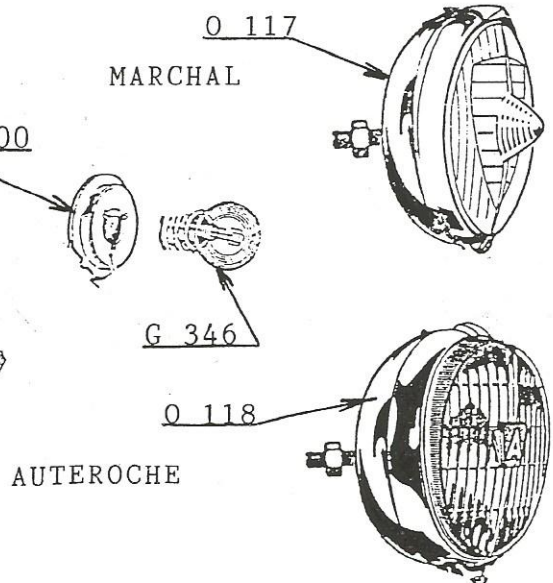
LANTERNES DE PLAQUE DE POLICE



LANTERNES AR. A PARTIR

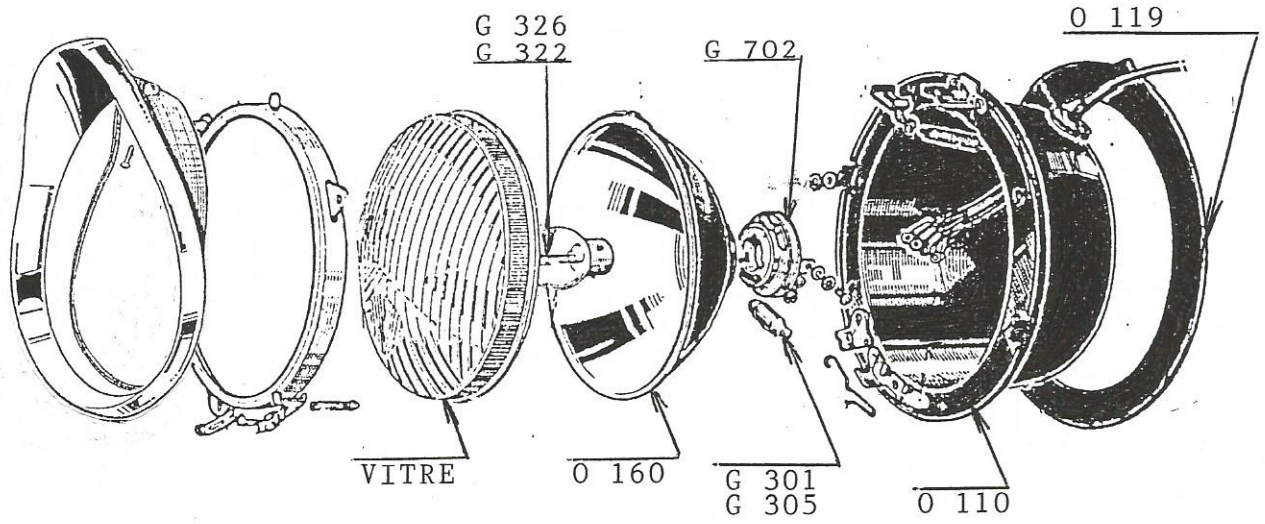


PROJECTEURS DE COMPLEMENT

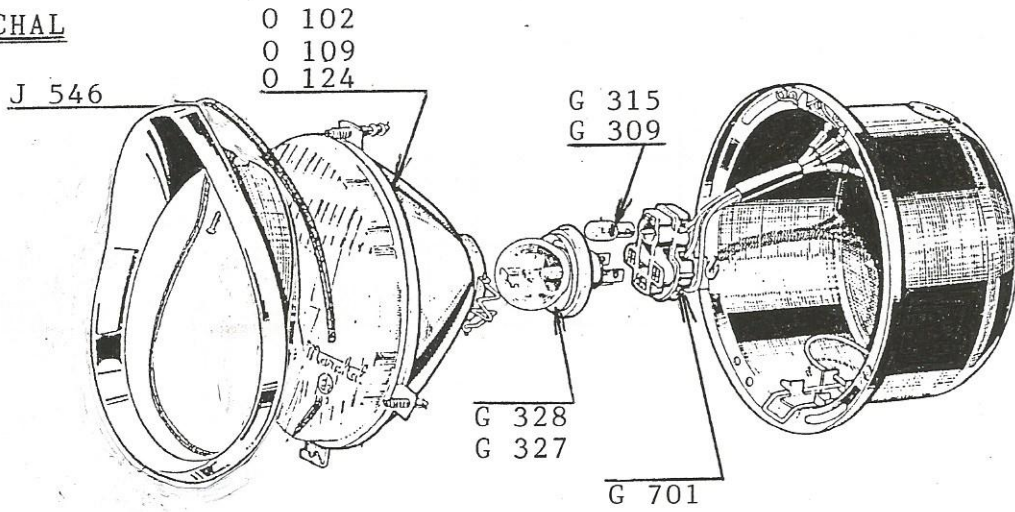




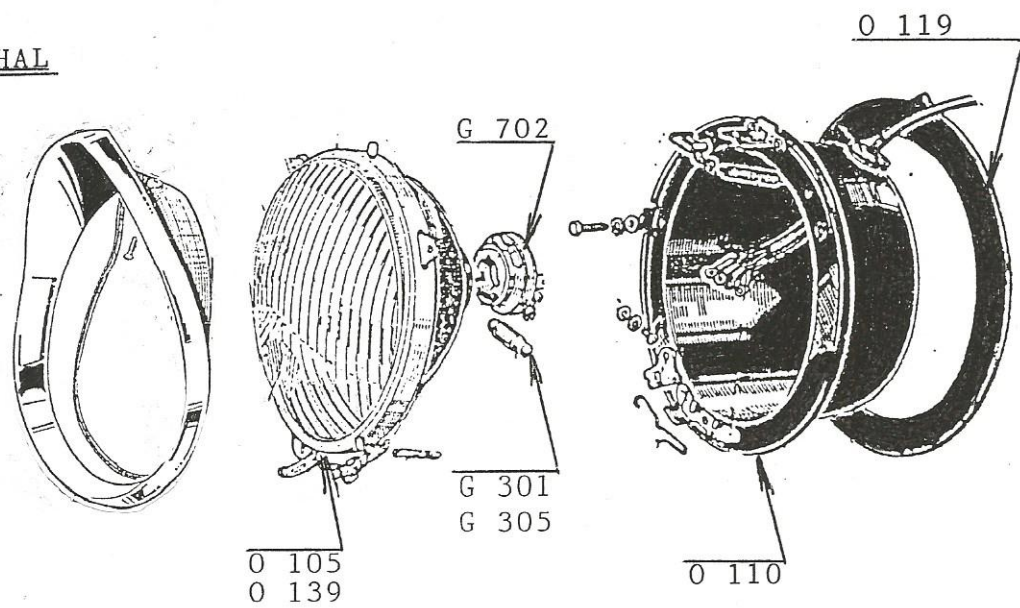
# PROJECTEUR MARCHAL



## MARCHAL



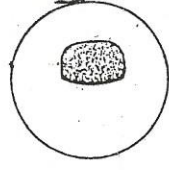
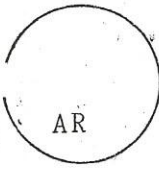
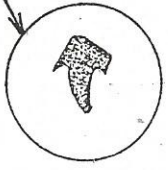
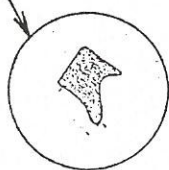
## MARCHAL



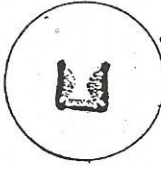
J 585

J 579 1g15m

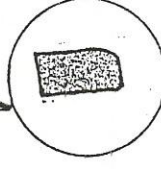
J 601



J 587



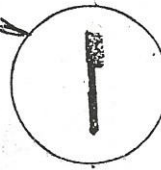
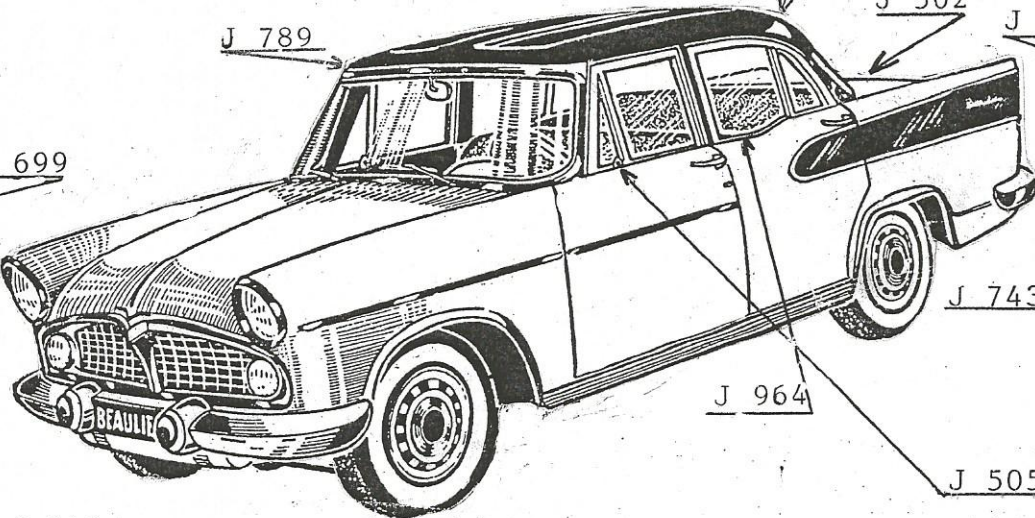
J 607 1g4,1m



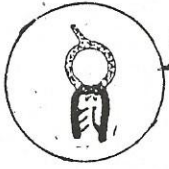
J 789

J 502

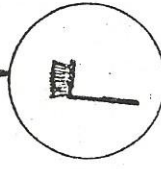
J 742



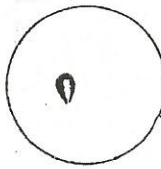
J 699



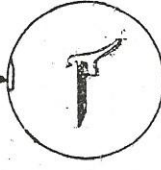
J 743



J 546



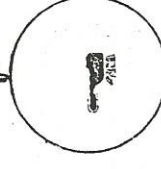
J 505



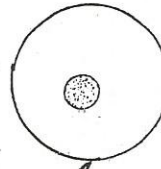
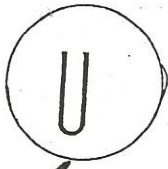
G 1100  
G 1101  
G 1102



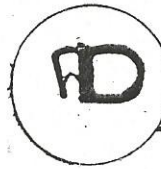
J 744



J 923  
J 911  
J 912



J 861



J 565  
J 566



J 919  
J 981

J 641